

Lavello Phantom Gold



Lavelli in acciaio inox

Codice: 4371 059



CARATTERISTICHE

GOLD

La finitura Gold si ottiene trattando l'acciaio con un processo fisico chiamato PVD (Physical Vacuum Deposition) che deposita particelle di metalli nobili sulla superficie. Ne risulta un effetto estetico unico e raffinato, e un miglioramento delle proprietà meccaniche dell'acciaio che risulta più resistente a urti e graffi.

LAVELLI DI SPESSORE

Acciaio spesso 1 mm. Uno spessore importante che garantisce la massima robustezza per lavelli che non conoscono i segni del tempo.

PILETTA 3,5" BASKET

Lo scarico è dotato di piletta grande 3,5", con il pratico tappo a cestello che impedisce il defluire nello scarico di parti solide.

TROPPO PIENO PERIMETRALE

Il troppo/pieno è una sicurezza sempre presente sui lavelli Foster che impedisce il traboccare dell'acqua dalla vasca in caso di dimenticanze. La soluzione a scarico perimetrale migliora l'estetica grazie alla forma squadrata ed essenziale.

VASCA A RAGGIO STRETTO

Vasche con forme squadrate dal design moderno e con aumentata capienza. Per un'estetica minimal coniugata con la massima praticità.

VASCA PROFONDA

Vasche che raggiungono una profondità importante, oltre i 20 cm, grazie alla evoluta tecnologia produttiva, che offrono grande capienza e praticità in tutte le operazioni di lavaggio.

DETTAGLI

Bordo Installazione

Sottotop

Materiale

Acciaio inox AISI 304

Texture

Spazzolatura in linea

Finitura

PVD

Colorazione

Gold

Base

80 cm

Larghezza

72.6 cm

Dimensioni

726x416 mm

Misura vasca

710 x 400 mm

Foro incasso

Vedi scheda tecnica

Dotazioni standard

Ganci di fissaggio, piletta, troppo-pieno e sifone, Imballo in scatola

Fori Mixer

Nessun foro di serie

Gocciolatoio

No

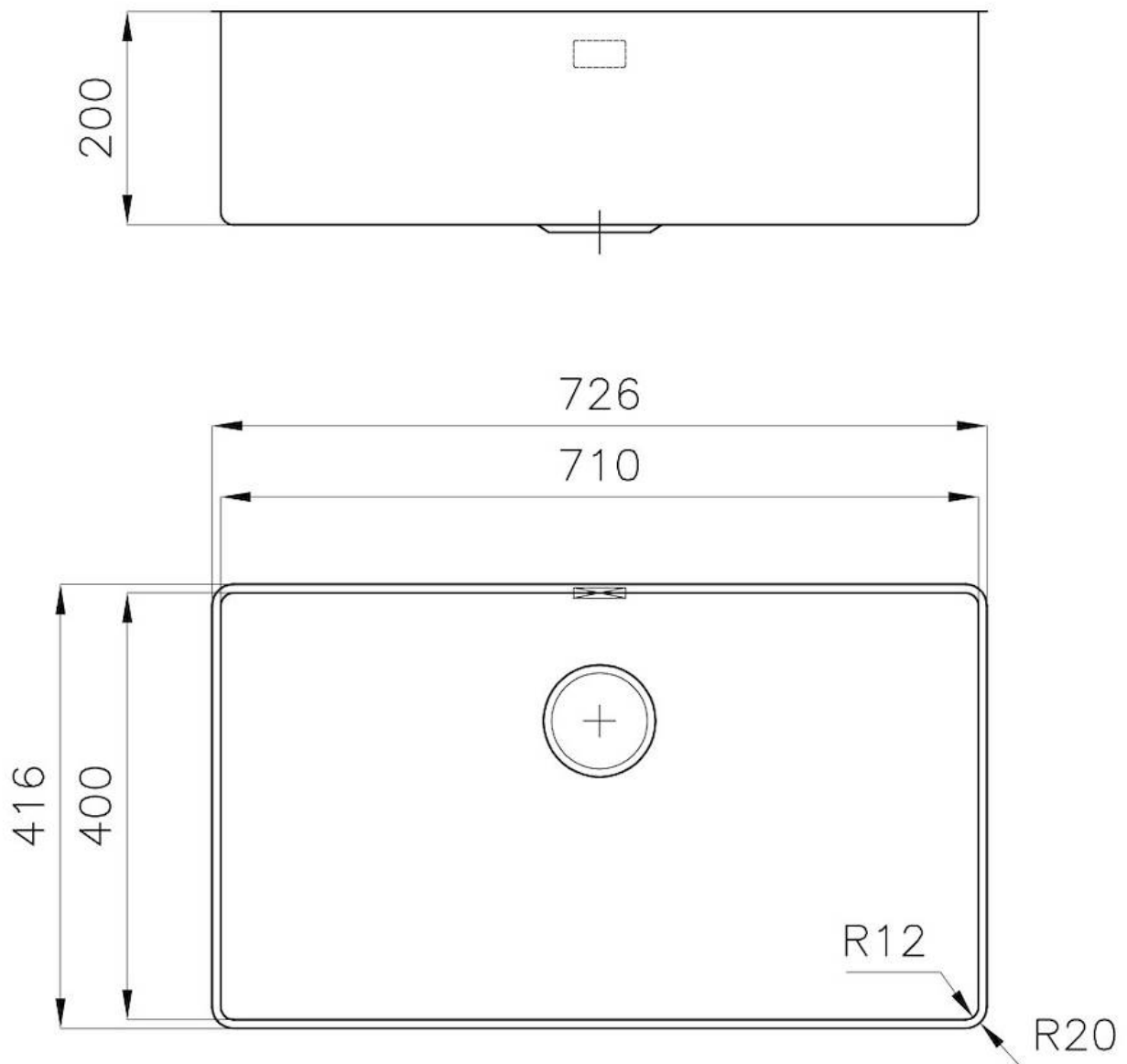
Piletta

Piletta 3,5"

Numero vasche

1 vasca

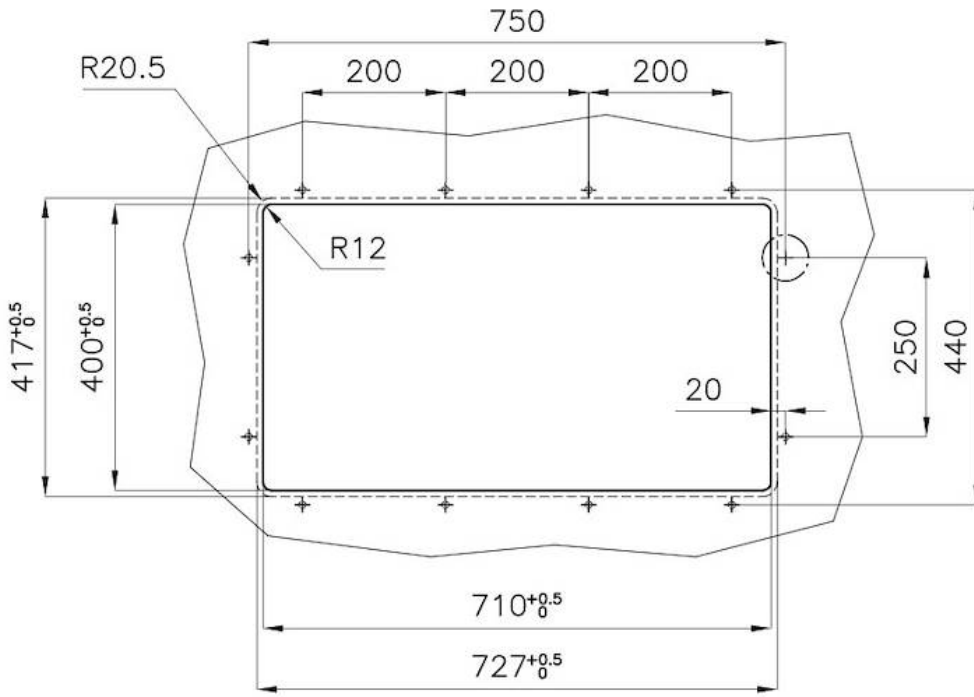
DATI TECNICI



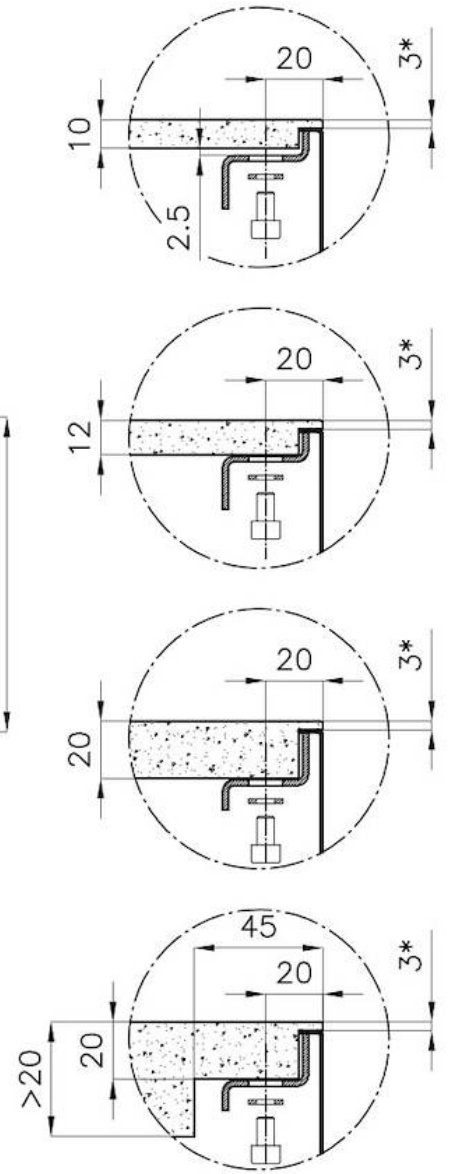


* Lo spessore minimo deve essere valutato in base alla resistenza del materiale

* The minimum thickness must be determined according to the strength of the material



Posizioni fori per fissaggio
Fixing hole positions

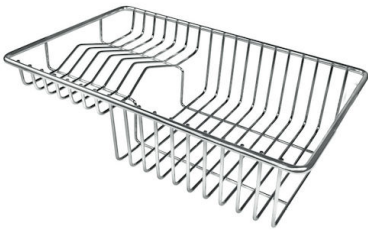


*spessore minimo consigliato che deve essere valutato in base alla resistenza del materiale.
*minimum recommended thickness that must be evaluated in reference to the material's resistance.

GALLERIA FOTOGRAFICA



ACCESSORI OPZIONALI



Cestello portapiatti inox

8100 303

* solo in abbinamento con l'accessorio
8644 101



Cestello portapiatti inox

8100 201



Tagliere in cristallo

8631 300



Tagliere in HDPE

8657 001



Tagliere Twin in HDPE

8644 101



Vaschetta bianca

8153 100



Griglia Black
8100 617



Griglia Black
8100 653



**Kit grattugia con supporto per
anello e vassoio di raccolta alimenti**
8159 101
* solo in abbinamento con l'accessorio
8644 101



Vaschetta forata inox
8151 000
* solo in abbinamento con l'accessorio
8644 101



Vaschetta forata inox PVD Copper
8151 008
* solo in abbinamento con l'accessorio
8644 101



Vaschetta forata inox PVD Gold
8151 009
* solo in abbinamento con l'accessorio
8644 101



**Vaschetta forata inox PVD Gun
Metal**
8151 006
* solo in abbinamento con l'accessorio
8644 101

PILETTE AUTOMATICHE OPZIONALI



Piletta automatica - PM
8407 113



Piletta automatica Space - PA
8407 108



Piletta automatica Space - PE
8407 109



Piletta automatica Space Light - PL
8407 117



Piletta automatica Space Push - PP
8407 116